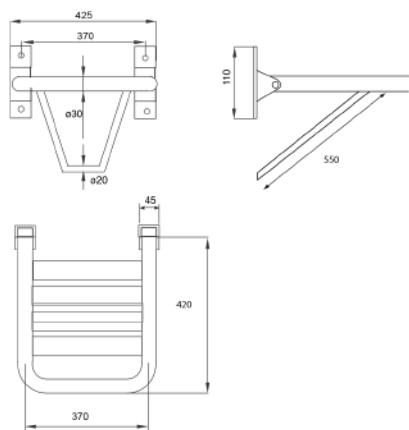


**DESCRIPCIÓN:**

- Asiento de ducha con bastidor en acero inox. satinado.
- Fabricado en tubo de acero inox. AISI-304 de Ø30mm.
- Acabado satinado.
- Sujeción a la pared mediante tacos y tornillos incluidos.
- Recomendado para lavabos de alta frecuencia de paso.
- Especial colectividades.


**CARACTERÍSTICAS TÉCNICAS**

- **DIMENSIONES (mm):** 605x425x440 • **PESO (kg):** \_
- **COLOR:** Acero inox. satinado.
- **MATERIAL:** Estructura: acero inox. Ø30x1,5mm.  
Lamas: acero inox. Ø70 satinado.
- **FIJACIÓN A LA PARED:** Por medio de tornillos y tacos incluidos.


**EMBALAJE UNITARIO**

• ALTO (mm): \_

• ANCHO (mm): \_

• FONDO (mm): \_

• PESO (kg): \_

**REEMBALAJE (\_ UDS.)**

• ALTO (mm): \_

• ANCHO (mm): \_

• FONDO (mm): \_

• PESO (kg): \_

**PALET**

• BASE (cm): 120x80 • ALTURA (cm): 200

**UNIDADES POR PALET**

• BASE: \_ cajas (\_ uds.) • FILAS: \_

• CAJAS: \_ • UNIDADES: \_